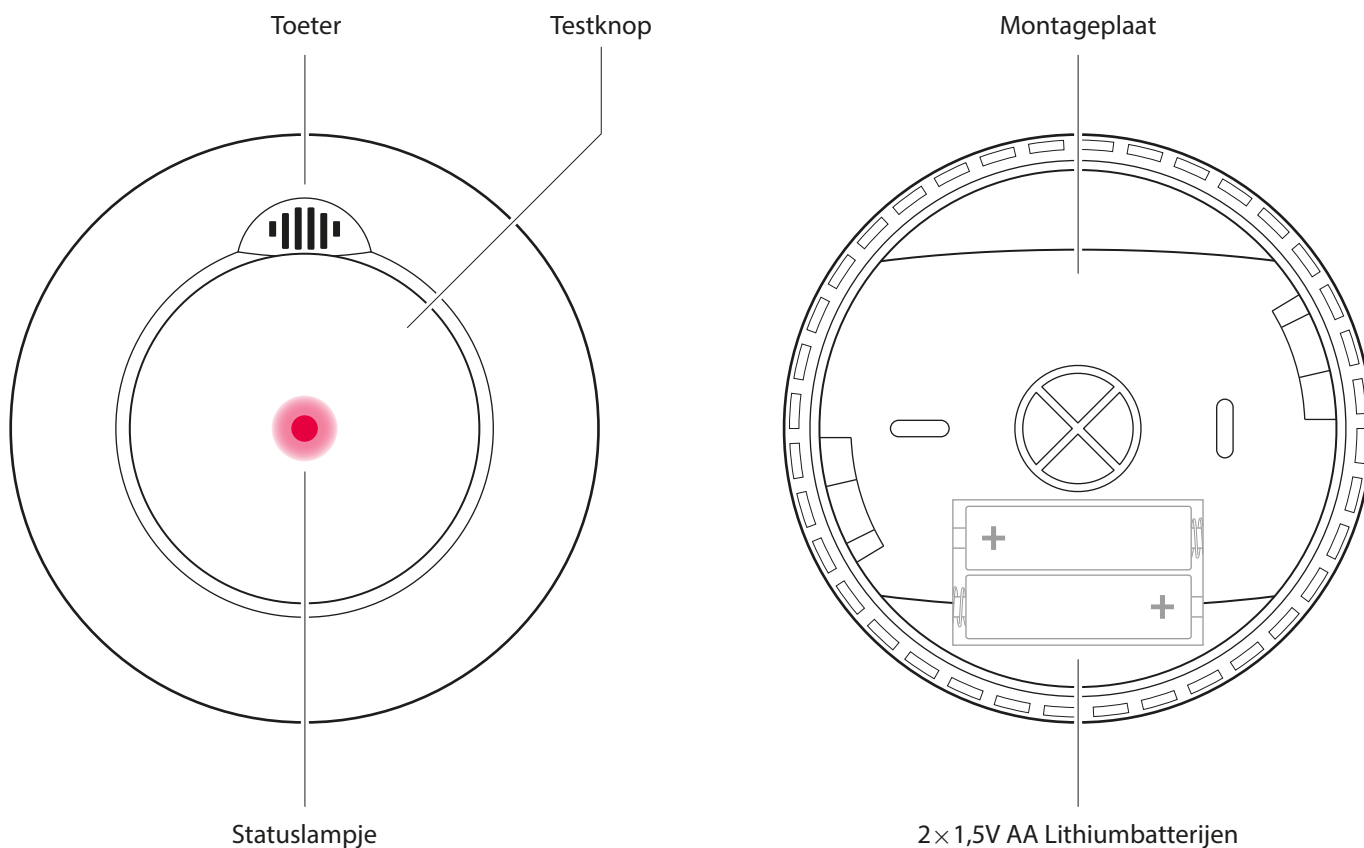


# Visit rookdetector - optisch-thermisch



BE1481

## Knoppen en bedieningselementen



## Technische specificaties

### In de doos

- BE1481 Visit rookdetector
- 2 x 1,5V AA Lithiumbatterijen
- 2 x Schroeven en pluggen
- Montageplaat
- Gebruikershandleiding

### Voeding en batterij

- Batterijtype  
2 x 1,5V AA Energizer Lithium L91
- Stroomverbruik  
Tijdens gebruik < 75 mA  
In ruststand < 15 µA
- Gebruiksduur  
Minimaal 5 jaar

### Afmetingen en gewicht

- Diameter: 120 mm
- Diepte: 37 mm
- Gewicht: 165 g inclusief batterijen

### Type sensor

- Optische en thermische rookdetectie  
Min 85 dB(A) @ 3m, Frequentie: 3,2 kHz

### Activering

- Via de testknop
- Via de rookdetector  
Rookgevoeligheid: 0,115 – 0,168 dB/m
- Via de thermische sensor  
Hittegevoeligheid: 54°–70 °C

### Frequentie en bereik

- Radiofrequentie  
868.30 MHz
- Bereik: Maximaal 200 m, zonder belemmeringen. Dit hangt af van de kenmerken van het gebouw en de zendomstandigheden.

### Omgeving

- Alleen voor gebruik binnenshuis
- Bedrijfstemperatuur  
4° – 40° C
- Relatieve vochtigheid  
15% – 95% R.H. (niet-condenserend)

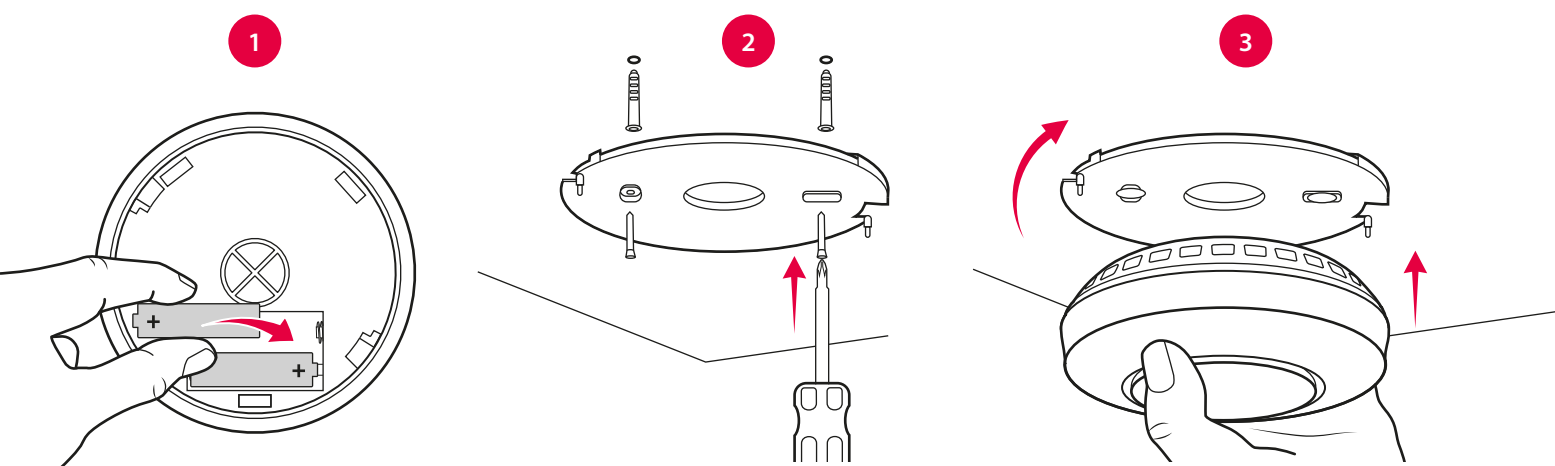
### Wettelijke vereisten

- Voldoet aan EN14604:2005 en AC:2008

# Visit rookdetector - optisch-thermisch

## Installeren van de rookdetector

- 1 Verwijder de montagebeugel van de rookdetector door deze linksom te draaien en plaats de meegeleverde batterijen om de unit te starten.
- 2 Bevestig de montagebeugel aan het plafond met behulp van de meegeleverde schroeven en pluggen. Zorg ervoor dat het apparaat zich minimaal 50 cm van de muur en andere obstakels bevindt, zie **Locatie en plaatsing**.
- 3 Monteer de rookdetector op de beugel door deze rechtsom te draaien totdat het apparaat vastklikt.



## Locatie en plaatsing

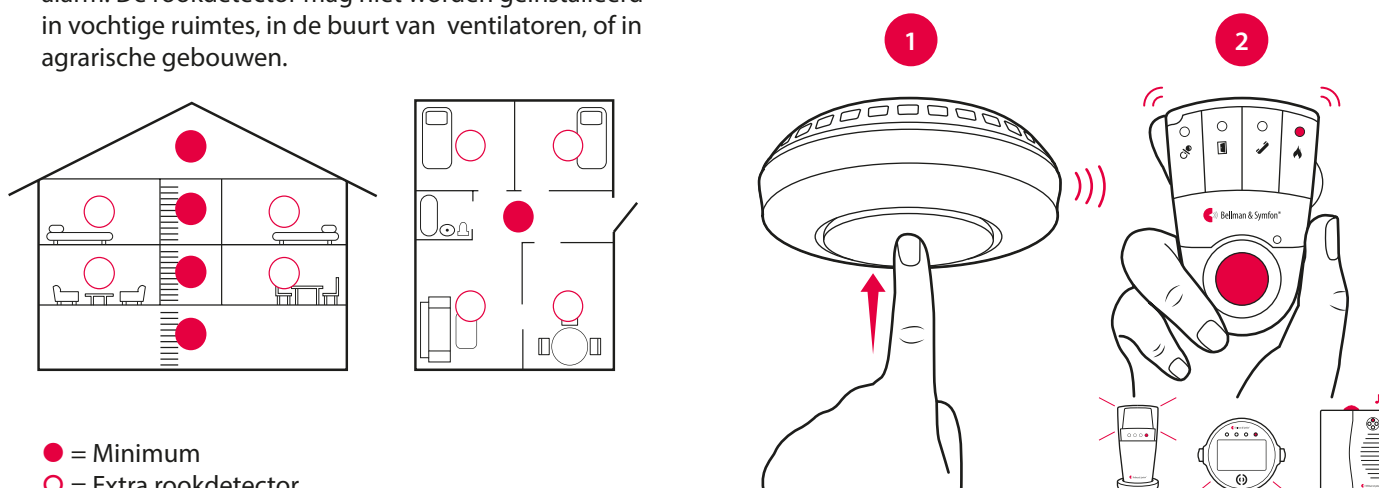
Monteer de rookdetectors in het midden van het plafond buiten de slaapkamers, minimaal 50 cm vanaf de wand. Als de slaapkamers zich in verschillende delen van het huis bevinden, worden aparte rookdetectors aanbevolen. In woningen met meerdere verdiepingen, moet op elke verdieping minimaal één rookdetector worden geïnstalleerd.

Installeer geen rookdetector in de buurt van de keuken, open haard of garage, omdat kookdampen en uitlaatgas van de auto kunnen leiden tot een vals alarm. De rookdetector mag niet worden geïnstalleerd in vochtige ruimtes, in de buurt van ventilatoren, of in agrarische gebouwen.

## Testen van de verbinding

- 1 Houd de testknop van de rookdetector ingedrukt tot het alarm afgaat en het statuslampje begint te knipperen. De rookdetector stuurt een radiosignaal naar de ontvanger.
- 2 Het rode Visit LED-lampje op de ontvanger gaat branden om aan te geven dat het signaal is ontvangen. Daarnaast gaat de ontvanger geluid geven, flitsen of trillen, afhankelijk van de ontvanger.

**Let op:** Kort nadat u de knop loslaat, stopt de rookdetector met geluid maken en de ontvanger wordt binnen 1 minuut uitgeschakeld.



# Visit rookdetector - optisch-thermisch

## Signaalpatroon

Het statuslampje van de rookdetector knippert eens in de 50 seconden rood om aan te geven dat het apparaat correct werkt. Afhankelijk van de oorzaak van het alarm, zijn de signaalpatronen als volgt:

### Signaalpatroon van de rookdetector

### Signaalpatroon van de ontvanger

Oorzaak	LED-statuslampje	Geluid	Visit LED-lampje	Geluid	Trillingen	Flitslicht
■ Rook	Rood knipperend	■ ■ ■ ■ □	Rood knipperend	Brandalarm	Lang	Ja
■ Hitte	Rood knipperend	■ ■ ■ ■ ■ ■ ■ ■	Rood knipperend	Brandalarm	Lang	Ja
■ Batterij bijna leeg	1 × knipperen / 50 s	1 × piepen / 50 s	Rood knipperend	–	–	–
■ Defecte unit	1 × knipperen / 50 s	1 × piepen / 50 s	–	–	–	–

## Gebruik van broadcast

Als u het signaal van de rookdetector wilt laten doorsturen naar *alle* Visit ontvangers binnen het zendbereik, kunt u de broadcast-modus activeren. Hierdoor worden de instellingen van de radiofrequentie uitgeschakeld.

### Activeren van broadcast

- Druk drie keer snel achter elkaar op de testknop. De rookdetector piept en knippert drie keer om te bevestigen dat het verzenden is geactiveerd. Denk eraan dat waarschuwingen dat de batterij bijna leeg is alleen worden verzonden naar ontvangers met dezelfde radiofrequentie. **Let op:** In de broadcast-modus kan het alarm niet worden geactiveerd met de testknop. Gebruik testgas voor de rookdetector.

### Uitschakelen van broadcast

- Druk drie keer snel achter elkaar op de testknop van de rookdetector. De rookdetector geeft gedurende 2 seconden een constant geluid en licht om te bevestigen dat het verzenden is uitgeschakeld. De rookdetector is nu weer teruggekeerd naar de laatst opgeslagen radiofrequentie.

## Stilte-functie

### Gebruik van de stilte-functie

- In geval van een vals alarm, moet u de testknop 2 seconden ingedrukt houden om deze tijdelijk uit te schakelen. Het statuslampje knippert om de 16 seconden rood om dit te bevestigen. Om veiligheidsredenen stopt de stiltemodus automatisch na 10 minuten.

## Testen en onderhoud

Test de rookdetector en radioverbinding regelmatig, bij voorkeur elke week tijdens het schoonmaken, maar minimaal eens per maand. Test het apparaat onmiddellijk na een vakantie of andere langere perioden van afwezigheid. Reinig het apparaat met een vochtige doek. Na het vervangen van de batterij, kunt u het apparaat stofzuigen met een zachte borstel. De rookdetector mag niet worden overschilderd.

Als	Probeer dit
Er gebeurt niets als ik op de testknop van de rookdetector druk	<ul style="list-style-type: none"><li>■ Controleer of de batterijen correct zijn geplaatst.</li><li>■ Vervang de batterijen van de rookdetector. Gebruik alleen AA Energizer Lithium L91-batterijen.</li><li>■ Controleer de leeftijd van het apparaat, zie het label 'Uiterste vervangdatum' op het apparaat.</li></ul>
De rookmelder piept als ik op de testknop druk, maar de Visit-ontvanger reageert niet	<ul style="list-style-type: none"><li>■ Controleer de batterijen van de rookdetector, de batterijen van de Visit-ontvanger en de aansluitingen daarvan.</li><li>■ Plaats de Visit-ontvanger dicht bij de rookdetector zodat deze zich binnen het ontvangstbereik bevindt.</li><li>■ Controleer of de units zijn ingesteld op dezelfde radiofrequentie, zie <b>Wijzigen van de radiofrequentie</b>.</li></ul>
De Visit-ontvanger wordt zonder aanwijsbare reden geactiveerd	<ul style="list-style-type: none"><li>■ Controleer of rook of stoom uit de keuken of badkamer zorgt voor het valse alarm.</li><li>■ Controleer of het Visit LED-lampje aangeeft dat de batterijen bijna leeg zijn. Als dat zo is, moet u de batterijen van de rookdetector vervangen.</li><li>■ Als het probleem aanhoudt, is er waarschijnlijk een ander Visit systeem in de buurt dat uw systeem activeert. Wijzig de radiofrequentie op alle units, zoals beschreven in <b>Wijzigen van de radiofrequentie</b>.</li></ul>
De rookdetector piept zonder reden	<ul style="list-style-type: none"><li>■ Verwijder verontreiniging door spinnenwebben en stof. Als het probleem aanhoudt, vervang dan de unit.</li></ul>

# Visit rookdetector - optisch-thermisch

## Wijzigen van de radiofrequentie

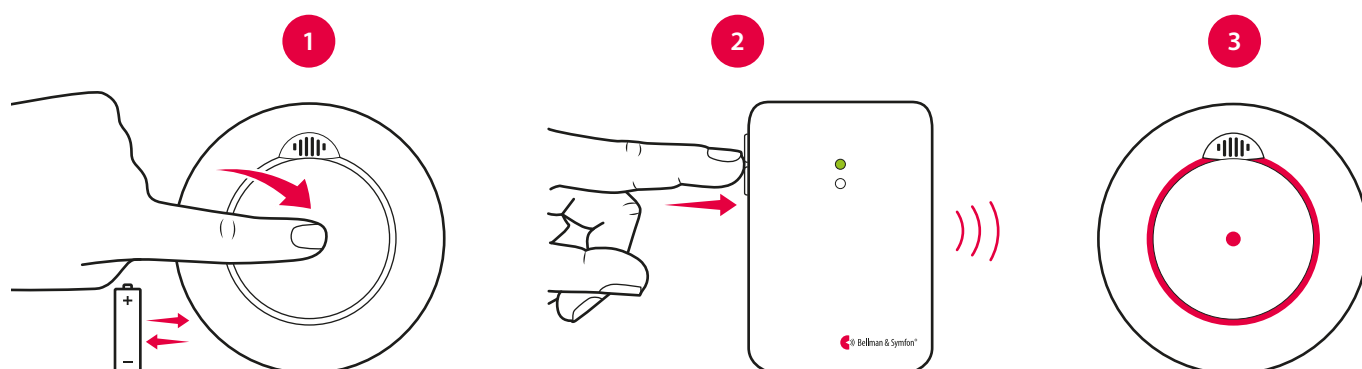
Als uw Visit-systeem wordt geactiveerd zonder enige reden, is er waarschijnlijk een systeem in de buurt dat uw systeem activeert. Om een dergelijke storing te voorkomen, moet u de radiofrequentie op alle units wijzigen. De procedure is afhankelijk van uw systeeminstellingen.

### Systemen met *verschillende* soorten zenders

Begin met het veranderen van de radiofrequentie op alle **andere** zenders in het systeem door een willekeurige radiofrequentieschakelaar te verzetten, zie de betreffende handleiding. Denk eraan dat alle zenders moeten worden ingesteld op dezelfde radiofrequentie om als één groep te kunnen werken.

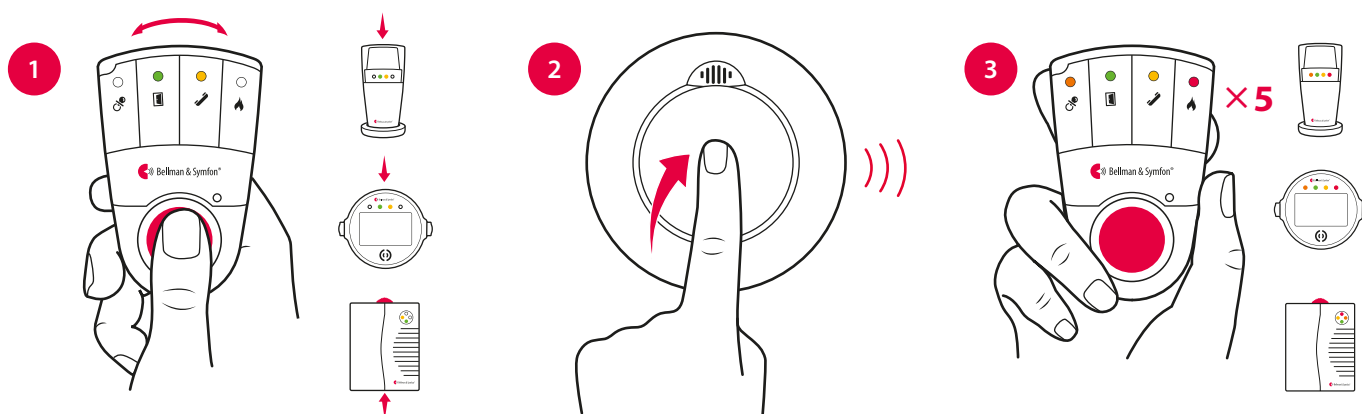
#### Stap 1: Wijzig de radiofrequentie op de BE1481 Rookdetector

- 1 Verwijder één van de batterijen om de rookdetector uit te schakelen en wacht minimaal 30 seconden. Houd de testknop ingedrukt wanneer u de batterij weer plaatst. Blijf op de testknop drukken totdat het statuslampje begint te knipperen. Laat nu de knop los. Het statuslampje knippert snel om aan te geven dat de rookdetector gereed is om de nieuwe radiofrequentie te ontvangen.
- 2 Druk binnen 25 seconden op de testknop van een willekeurige **andere** zender om de nieuwe radiofrequentie te verzenden.
- 3 Het statuslampje van de rookdetector brandt continu om aan te geven dat de radiofrequentie is ontvangen. Druk op de testknop op de rookdetector om de nieuwe radiofrequentie op te slaan en de programmeermodus te verlaten.



#### Stap 2: Wijzig de radiofrequentie op de Visit ontvanger

- 1 Houd de testknop op de ontvanger ingedrukt tot de groene en gele Visit LED-lampjes afwisselend gaan knipperen. Laat de knop los.
- 2 Druk binnen 25 seconden op de testknop van een willekeurige zender om de nieuwe radiofrequentie te verzenden.
- 3 Alle Visit LED-lampjes op de ontvanger knipperen 5 keer om aan te geven dat de radiofrequentie is gewijzigd.



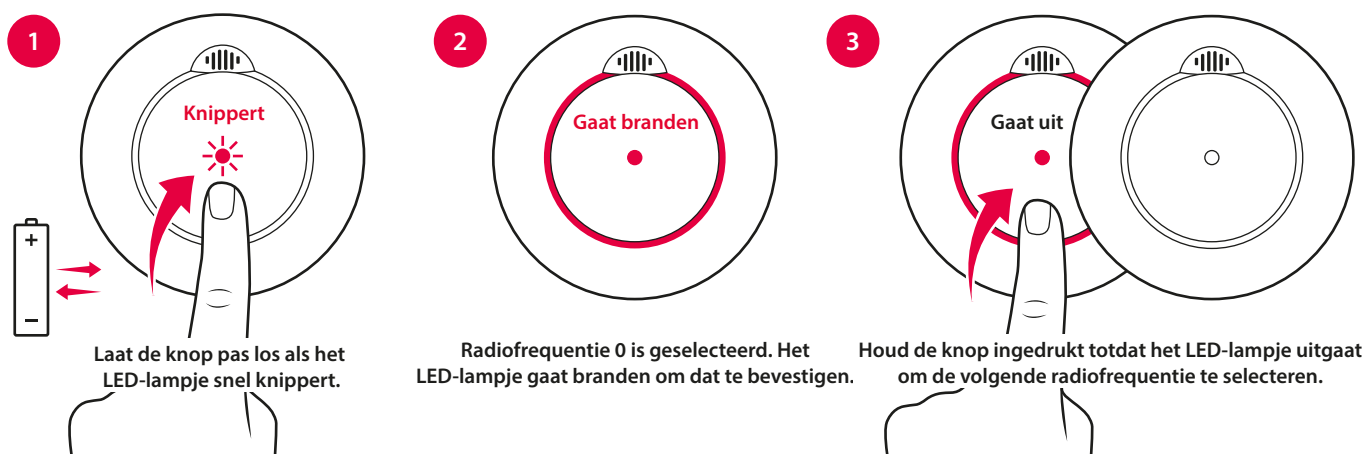
# Visit rookdetector - optisch-thermisch

## Wijzigen van de radiofrequentie

### Systemen *uitsluitend* voorzien van een BE1481 Rookdetector

#### Stap 1: Wijzig de radiofrequentie op de BE1481 Rookdetector

- 1 Verwijder één van de batterijen om de rookdetector uit te schakelen en wacht minimaal 30 seconden. Houd de testknop ingedrukt wanneer u de batterij weer plaatst en houd deze ingedrukt totdat het LED-statuslampje van langzaam naar snel gaat knipperen. Laat de knop los om naar de programmeermodus te gaan.
- 2 De rookdetector gaat terug naar de standaard-radiofrequentie 0 en het LED-statuslampje gaat branden om dat te bevestigen.
- 3 Houd de testknop - binnen 4 seconden - ingedrukt totdat het LED-lampje uitgaat om de volgende radiofrequentie te selecteren. Radiofrequentie 1 is nu geselecteerd en het LED-statuslampje gaat branden om dat te bevestigen. Volg deze procedure om door te gaan naar de volgende radiofrequentie. Er zijn 9 radiofrequenties beschikbaar. Als u voorbij radiofrequentie 9 gaat, wordt de unit weer op radiofrequentie 0 ingesteld.
- 4 Na 4 seconden verlaat de rookdetector automatisch de programmeermodus en gaat het LED-lampje uit om dit te bevestigen. **Let op:** Volg de bovenstaande stappen om de radiofrequentie op alle BE1481 rookmelders in uw Visit systeem te wijzigen.



#### Stap 2: Wijzig de radiofrequentie op de Visit ontvanger

- 1 Houd de testknop op de ontvanger ingedrukt tot de groene en gele Visit LED-lampjes afwisselend gaan knipperen. Laat de knop los.
- 2 Druk binnen 25 seconden op de testknop van een willekeurige zender om de nieuwe radiofrequentie te verzenden.
- 3 Alle Visit LED-lampjes op de ontvanger knipperen 5 keer om aan te geven dat de radiofrequentie is gewijzigd.

